

**Ovaj dokument predstavlja korisničko uputstvo i tehničku specifikaciju za CCTV napajanje (12VDC, 9 izlaza). U pitanju je "Switch Mode" napajanje namenjeno sistemima video nadzora.**

### **1. Povezivanje (Connection Diagram)**

AC ulaz: Napajanje može da radi na 110V ili 220V (izbor se vrši preko prekidača unutar kućišta). Postoje terminali za fazu (L), nulu (N) i uzemljenje.

Izlazi: Uređaj ima 9 kanala za povezivanje kamera. Svaki kanal ima pozitivan (+12VDC) i negativan (GND) terminal.

Standardno povezivanje: Jedan izlaz podržava kameru potrošnje do 500mA.

Paralelno povezivanje: Ako kamera troši više od 500mA, mogu se povezati dva ili tri izlaza paralelno kako bi se dobila jača struja (npr. 3 izlaza zajedno daju 1.5A).

### **2. Zaštita i indikacija**

Osigurači: Svaki izlaz je zaštićen osiguračem. Uputstvo napominje da se standardni osigurači mogu zameniti jačim (do 1A) ako je potrebno, pod uslovom da ukupno opterećenje ne pređe kapacitet napajanja.

LED indikatori: Svaki kanal ima svoju LED diodu:

LED ON: Osigurač je ispravan.

LED OFF: Osigurač je pregoreo ili postoji kvar na tom kanalu.

Jumper link: Izlaz se može potpuno isključiti pomeranjem džampera u "OFF" položaj.

### **3. Tehničke specifikacije**

Ulazni napon: AC 100-120V / AC 220-240V.

Izlazna snaga: Na ovoj specifikaciji je označeno da je model od 120W.

Dimenzije: 240(L) x 210(W) x 65(H) mm.

Upotreba: Isključivo za unutrašnju upotrebu (For Indoor Use Only).

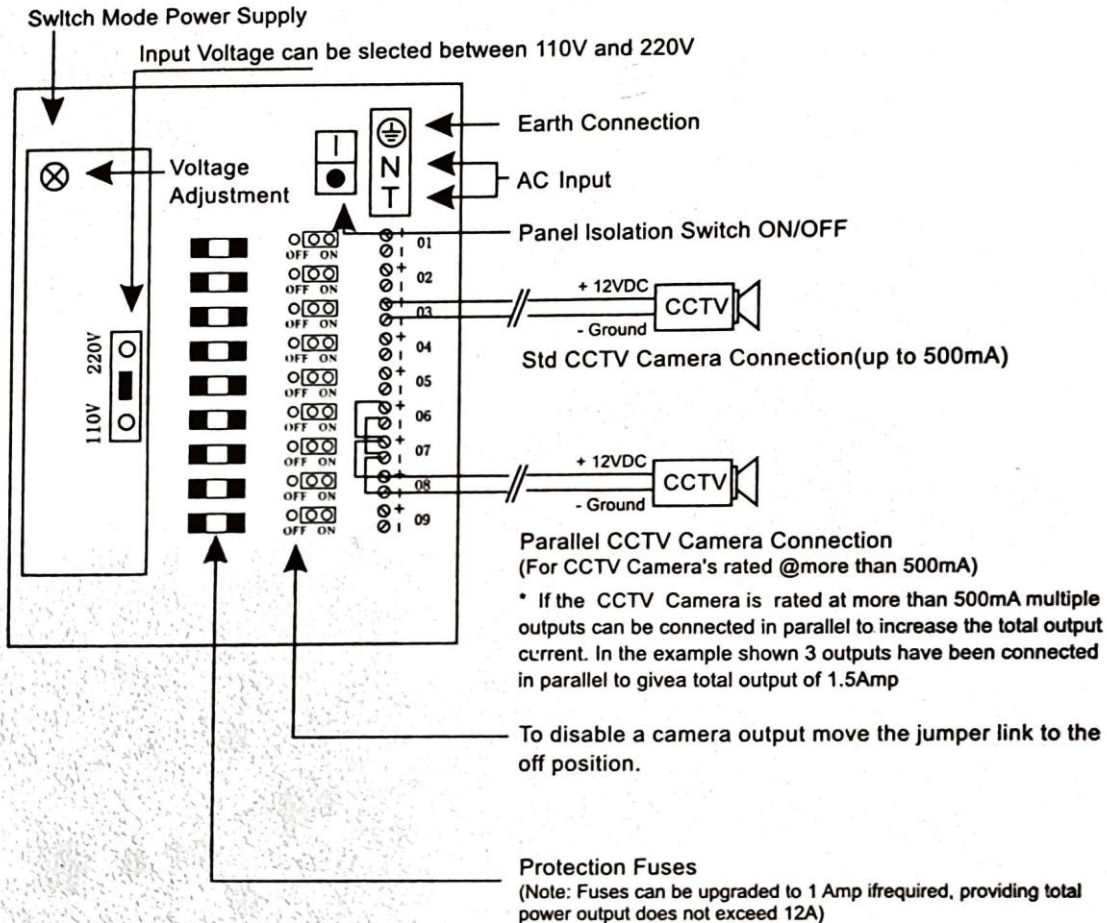
### **4. Testiranje i merenje**

U donjem levom uglu je prikazano kako pomoću multimetra (podešenog na merenje DC ampera) možete izmeriti tačnu potrošnju struje pojedinačne kamere tako što ćete izvaditi džamper i povezati pipalice instrumenta na njegove terminale.

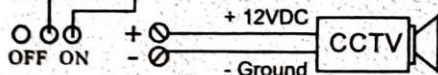
# CCTV POWER SUPPLY

## 12VDC 9 OUTPUT SWITCH MODE

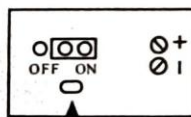
### Connection Diagram:



### Test & Measurement:



To determine the current(A) draw of a camera remove the jumper link, set your meter to  $\text{mA}$  / Amps DC, and with the camera connected measure the current across the ON and COMMON terminals.



LED Fuse Status Indicator  
LED ON = Fuse OK  
LED OFF = Fuse Fault

### Specifications:

Input Voltage: AC100~120V  
AC220~240V

Output Power:  60W  120W  180W

Dimensions(mm): 240(L) x 210(W) x 65(H)

\* For Indoor Use Only